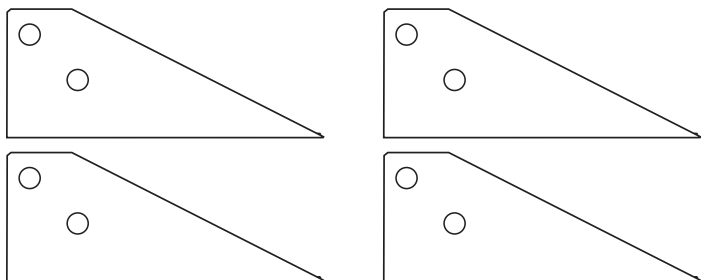
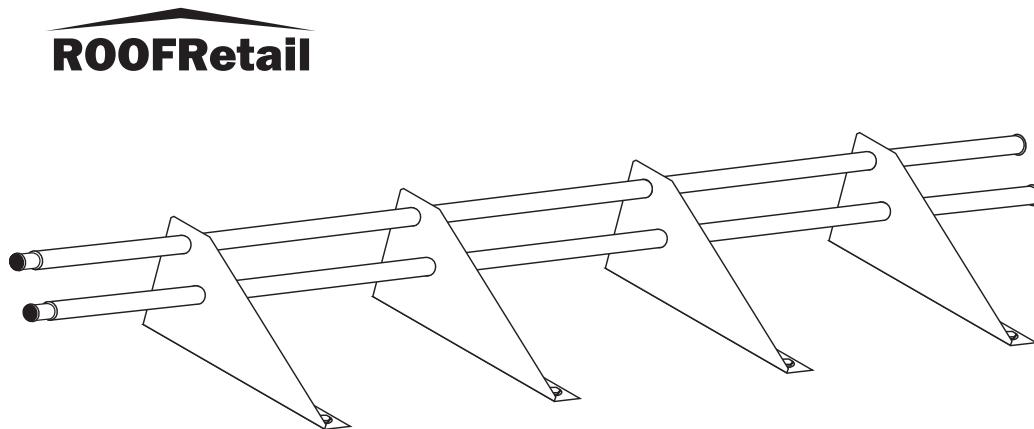
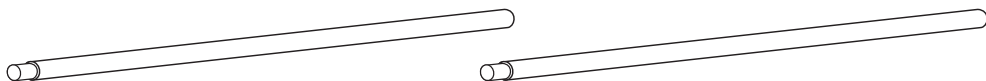


Кронштейн опорный снегозадержателя (4 шт.)



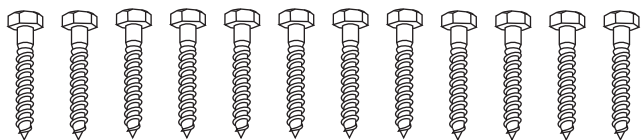
Труба снегозадержателя d25x3000 (2 шт.)



ROOFRetail

ЦВЕТ:

Болт-шуруп \varnothing 8x50 (12 шт.)*



**Шайба \varnothing 8
(14 шт.)**



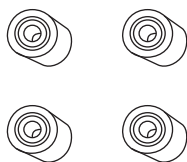
**Болт M8x35
(2 шт.)**



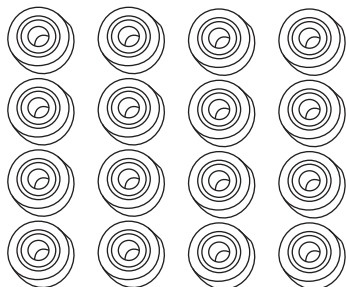
**Гайка M8
(2 шт.)**



**Прокладка
из пластика
H - 20 мм (4 шт.)**



**Прокладка из пластика
H - 4 мм (16 шт.)**



**RAL 6005
(Зеленый мох)**



**RAL 8017
(Шоколадно-коричневый)**



**RAL 3011
(Коричнево-красный)**



**RAL 3005
(Винно-красный)**



**RAL 9005
(Черный янтарь)**



**RAL 5005
(Сигнальный синий)**



**RAL 7004
(Сигнальный серый)**



Дата:

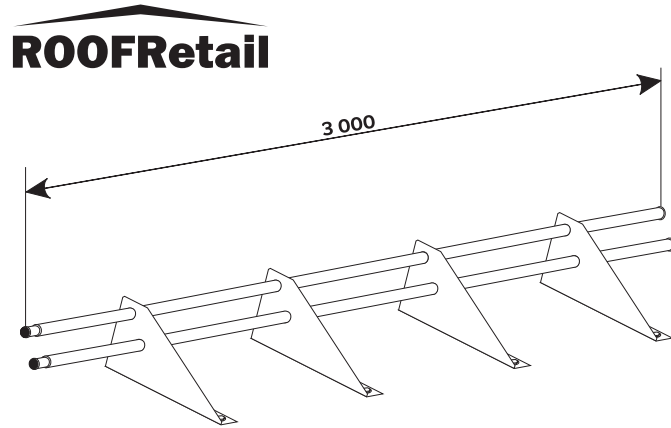
Упаковщик:

***Внимание!** В комплектацию входит крепеж, предназначенный для монтажа кронштейна опорного на **деревянную** обрешётку

ИНСТРУКЦИЯ ПО МОНТАЖУ СНЕГОЗАДЕРЖАТЕЛЯ ТРУБЧАТОГО СЗТ-h150x3000 ROOFRetail

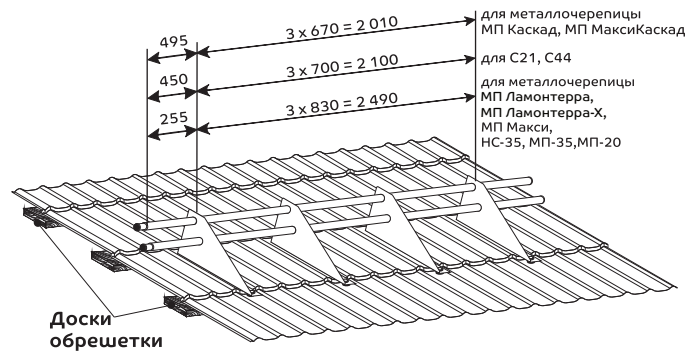
1

Предварительная сборка снегозадержателя



2

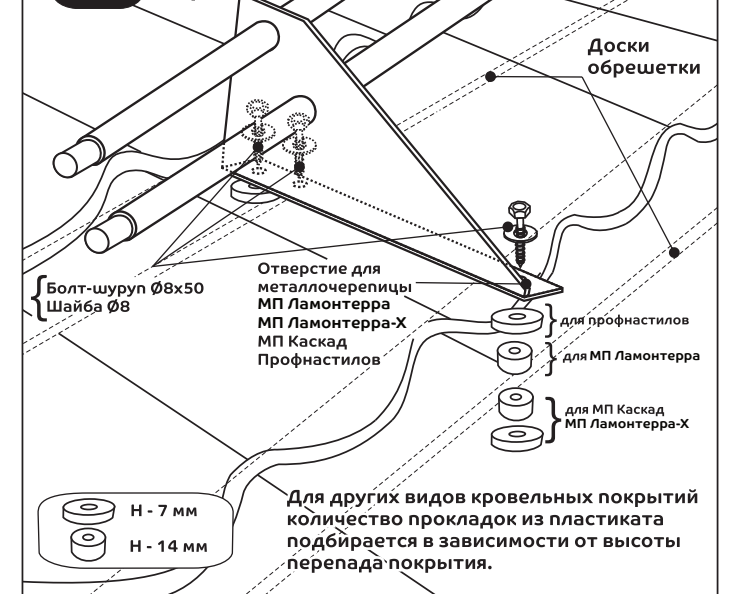
Шаг крепления кронштейнов к доскам обрешетки



Внимание! Снегозадержатели должны быть установлены выше карнизного свеса. Если длина ската кровли превышает приведенную в таблице, нужно устанавливать дополнительный ряд снегозадержателей. Установка кронштейнов снегозадержателей производится строго в низ волны профиля.

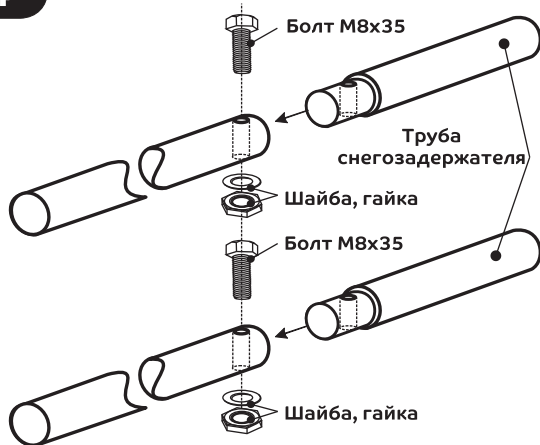
3

Крепление кронштейнов к доскам обрешетки



4

Стыковка снегозадержателей



Максимальная длина ската от конька до снегозадержателя в зависимости от снегового района

Снеговые районы*	I	II	III	IV	V	VI	VII	VIII
Примеры городов	Астрахань, Чита	Ставрополь, Краснодар, Ростов-на-Дону	Москва, Ст-Петербург, Екатеринбург	Нижний Новгород, Новосибирск	Уфа, Пермь, Мурманск	Печора	Петропаловск-Камчатский	Норильск, Кировск, горные районы
Снеговая нагрузка, кгс/м ²	50	100	150	200	250	300	350	400
Угол наклона кровли, °	Длина ската, м							
14	11,7	5,7	3,9	2,7	2,1	1,8	1,5	—
18	9,0	4,5	3	2,1	1,8	—	—	—
23	7,2	3,6	2,4	—	—	—	—	—
27	6,0	3	1,8	—	—	—	—	—
33	5,1	2,4	—	—	—	—	—	—
38	4,5	2,1	—	—	—	—	—	—
42	4,2	—	—	—	—	—	—	—
45	3,9	—	—	—	—	—	—	—

* - снеговые районы приняты в соответствии с СП 20.13330.2016